

# Panel Guide 2024



## INHALT

ROLL UP CLASSIC .....	3
ROLL UP PROFESSIONAL.....	3
ROLL UP COMPACT.....	3
4 SCREEN CLASSIC.....	3
POLE SYSTEM.....	3
POP UP MAGNETIC .....	4-6
POP UP MAGNETIC TOWER.....	4-5
CASE & COUNTER.....	7
STANDARD CASE.....	7
FABRIC SYSTEM .....	8-9
LIGHT FRAME .....	10-11
CLASSIC FRAME .....	12-14
FABRIC STAND.....	15
MONITOR STAND.....	15
LIGHT FRAME MINI.....	16
LIGHT FRAME COUNTER.....	16
FOLD OUT COUNTER.....	16
MAGNET FRAME.....	17
PANEL BASE.....	18
STAND UP.....	18
SOFT IMAGE .....	19
SOFT IMAGE COUNTER .....	19
INFO STAND .....	20
PORTABLE TABLE .....	20
BROCHURE STAND.....	20
BROCHURE STAND DOUBLE .....	20
GRAPHIC PROFILE .....	20

BESUCHEN SIE [WWW.EXPOLINC.DE](http://WWW.EXPOLINC.DE) FÜR AUFBAU FILME UND DOWNLOADS.

## Roll Up

Produkt	Panelmaß Standard Panelstange	Sichtmaß Standard Panelstange	Panelmaß Teleskopisch Panelstange	Sichtmaß Teleskopische Panelstange	Gewicht
<b>Roll Up Classic 700</b>	700 x 2200	700 x 1950	x	x	3,9
<b>Roll Up Classic 850</b>	850 x 2400	850 x 2150	850 x 2490	850 x 1625 - 2240	4,5
<b>Roll Up Classic 1000</b>	1000 x 2400	1000 x 2150	1000 x 2490	1000 x 1625 - 2240	5,2
<b>Roll Up Classic 1150</b>	1150 x 2400	1150 x 2150	1150 x 2490	1150 x 1625 - 2240	5,8
<b>Roll Up Classic 1450</b>	1450 x 2400	1450 x 2150	x	x	7,3
<b>Roll Up Professional 850</b>	850 x 2400	850 x 2150	x	x	4,8
<b>Roll Up Professional Double</b>	850 x 2400	850 x 2150	x	x	7,3
<b>Roll Up Compact 850</b>	x	x	850 x 2420	850 x 1605 - 2200	3,4
<b>Roll Up Compact 1000</b>	x	x	1000 x 2420	1000 x 1605 - 2200	3,7

Maximale Paneldicke beträgt 440 micron. Wenn Sie die 2450 Panelstange oder ein steifes Material nutzen empfehlen wir maximal 270-330 micron. Falls Sie die 2450 Panelstange nutzen, addieren Sie 300 mm zum Panelmaß.

## 4 Screen Classic

Produkt	Panelmaß	Sichtmaß	Gewicht
<b>4 Screen Classic 550</b>	550 x 1495	550 x 1481	1,9
<b>4 Screen Classic 700</b>	700 x 1960	700 x 1946	2,2
<b>4 Screen Classic 850</b>	850 x 2160	850 x 2146	2,5
<b>4 Screen Classic 1000</b>	1000 x 2160	1000 x 2146	2,7
<b>4 Screen Classic 1150</b>	1150 x 2160	1150 x 2146	4,1
<b>4 Screen Classic 1450</b>	1450 x 2160	1450 x 2146	4,7
<b>4 Screen Classic 2000</b>	2000 x 2160	2000 x 2146	5,3

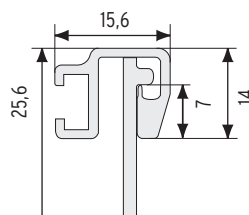
Es können alle Materialien bis 450 micron eingesetzt werden (Polyester, PVC, PP, Textilien).  
Falls Sie die 2450 mm Panelstange nutzen, addieren Sie 300 mm zum Panelmaß.

## Pole System

Produkt	Panelmaß Breite	Panelmaß Höhe	Gewicht
<b>Pole System 550</b>	550	individuell, max 2400	2,6
<b>Pole System 700</b>	700	individuell, max 2400	2,7
<b>Pole System 850</b>	850	individuell, max 2400	2,8
<b>Pole System 1000</b>	1000	individuell, max 2400	2,9

Pole System kann auch als doppelseitiges System genutzt werden. In diesem Fall ergänzen Sie bitte Ihr Package um 2 weitere Panelprofile.  
Es können alle Materialien bis 450 micron eingesetzt werden (Polyester, PVC, PP, Textilien). Die Höhe des Systems beträgt min. 1000 mm bis max. 2560 mm.

## Panel Profil - Dimensionszeichnungen



## Pop Up Magnetic - Panelmaß

### Gebogene Systeme

Produkt	Standard Höhe	2,5 m Höhe	3 m Höhe
Gebogen, front	673x2224	673x2485	673x2957
Gebogen, Rückseite	808x2224	808x2485	808x2957
Seitenpanel, gebogen	673x2224	673x2485	673x2957
Seitenpanel, flach	293x2224	293x2485	293x2957

### Gerade Systeme

Produkt	Standard Höhe	2,5 m Höhe	3 m Höhe
Gerade Panel	733x2224	733x2485	733x2957
Seitenpanel, gebogen	733x2224	733x2485	733x2957
Seitenpanel, flach	293x2224	293x2485	293x2957

### Systemverbindungen

Produkt	Standard Höhe	2,5 m Höhe	3 m Höhe
Gerade Verbindung	733x2224	733x2485	733x2957
90° Verbindung für Panel, front	265x2224	265x2485	265x2957
90° Verbindung für Panel, Rückseite	733x2224	733x2485	733x2957
90° Verbindung mit Profil, Rückseite	531x2224	531x2485	531x2957

## Pop Up Magnetic - Gewichte

Produkt	Basic		Travel		Standard		Case & Counter*		Deckelplatte*
	Gebogen	Gerade	Gebogen	Gerade	Gebogen	Gerade	Gebogen	Gerade	C&C
Package 2x3	8,5	8,8	15,5	15,8	23,0	23,3	26,5	26,8	5,3
Package 3x3	10,4	10,8	18,0	18,4	25,5	25,9	29,0	29,4	5,3
Package 4x3	12,3	12,8	20,0	20,5	27,5	28,0	31,0	31,5	5,3

\*Deckelplatte ist im Case & Counter nicht enthalten.

## Pop Up Tower

Produkt	Anzahl Panels	Panelmaß	Diameter	Gewicht
Tower 3 Felder hoch	3 Stück	673x2224	643	5,5
Tower 250 cm	3 Stück	673x2485	643	5,8

Die Panel für den Tower sollten einer Stärke von 350 bis 470 micron haben, da sie biegsam sein sollen. Es werden keine Versteifer benötigt.

## Pop Up Magnetic - Zubehör

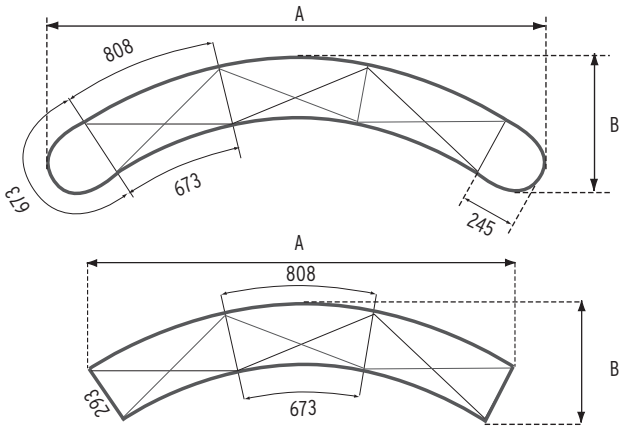
Produkt	Standard Höhe + Empfohlene Breite
Vorhang	2215 x 1300

Produkt	Max Zuladung gerades System	Max Zuladung gebogenes System	Gewicht
Screen Holder	6,00*	8,00	1,1
Shelf Kit	4,65*	6,65	2,4

\* Für das gerade System sollten die Stabilisierungsfüße Art 7365 eingesetzt werden. Der Screen Holder und das Shelf Kit können nur für das Pop Up Magnetic eingesetzt werden.

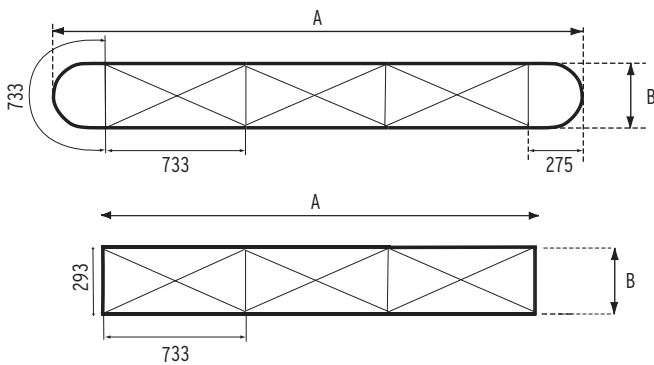
# Pop Up Magnetic - Dimensionszeichnungen

## Beispiel 3 Felder



## Gebogenes System

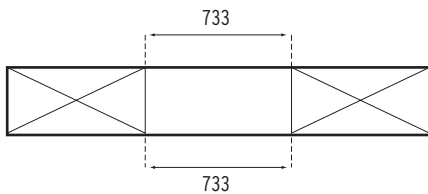
Breite	Seitenpanel			
	gebogen		flach	
	A	B	A	B
1 Feld	1225	375	846	350
2 Felder	1915	510	1607	461
3 Felder	2535	710	2290	639
4 Felder	3065	970	2860	877
5 Felder	3600	1250	3289	1161



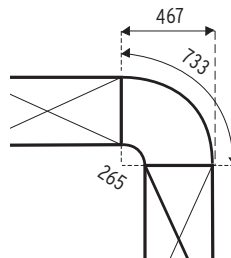
## Gerades System

Breite	Seitenpanel			
	gebogen		flach	
	A	B	A	B
1 Feld	1283	315	779	315
2 Felder	2016	315	1512	315
3 Felder	2749	315	2245	315
4 Felder	3482	315	2978	315
5 Felder	4215	315	3711	315

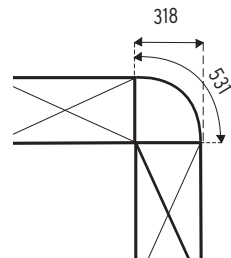
## Gerade Verbindung



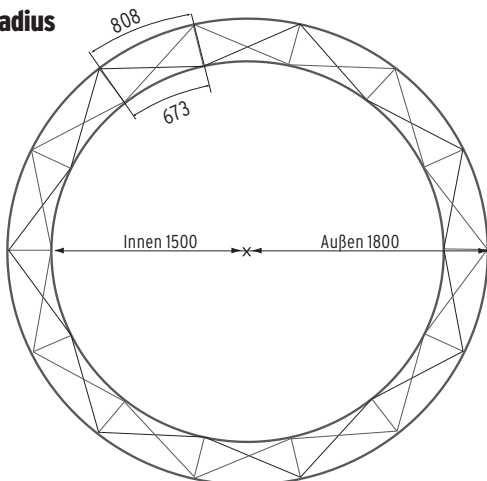
## 90° Verbindung für Panel



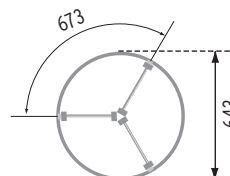
## mit Profil



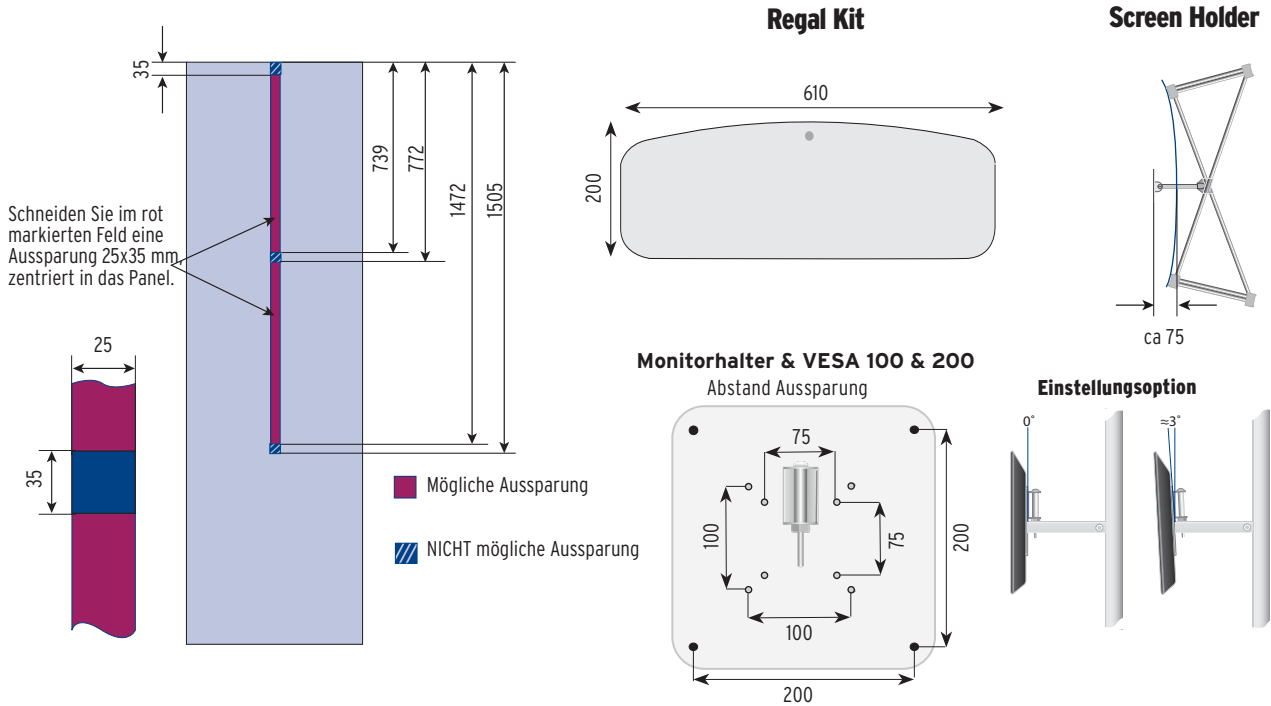
## Radius



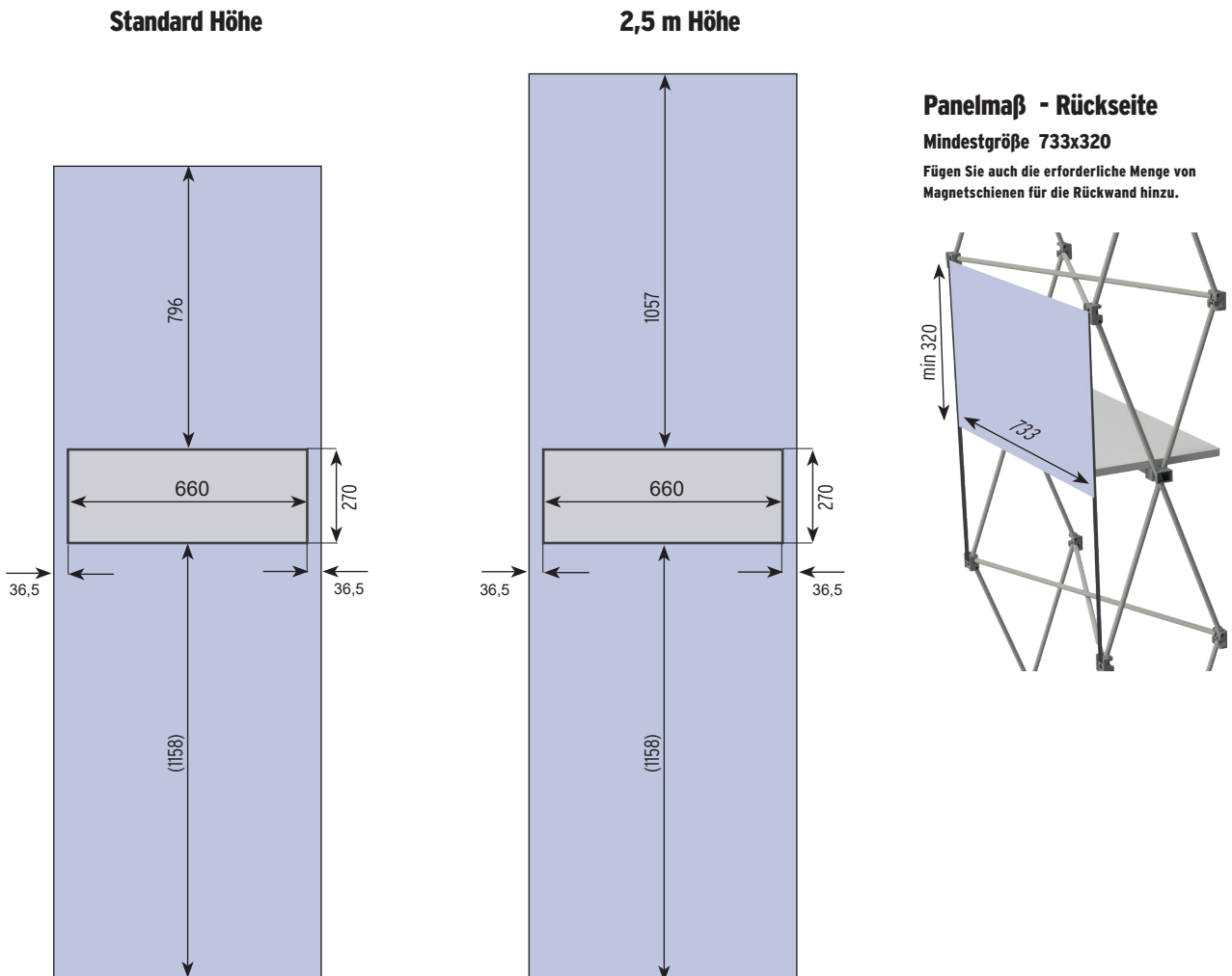
## Tower



## Screen Holder & Regal Kit - Dimensionszeichnungen



## Showcase - Dimensionszeichnungen

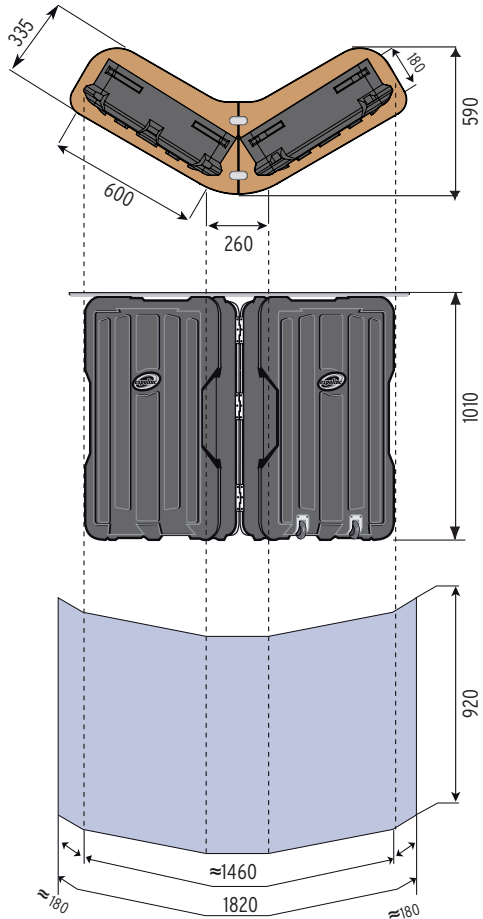


# Transport Koffer

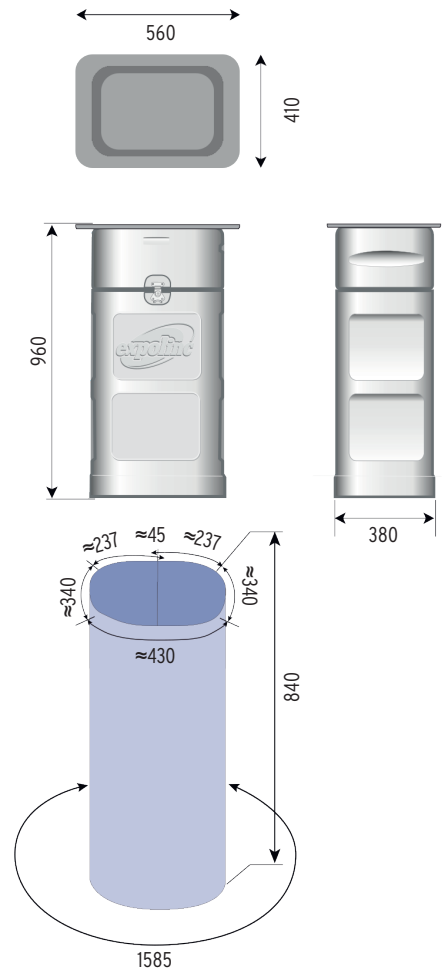
Produkt	Panelmaß	Gewicht
Case & Counter	1820 x 920	16,5*
Double Case & Counter	2880 x 920	33*
Standard Case	1585 x 840	10,8

\*Deckelplatte ist nicht im Case & Counter enthalten. Gewicht Deckelplatte 5,3 kg, Deckelplatte double Case & Counter 7,3 kg.  
Die Panelstärke sollte zwischen 300-350 micron liegen.

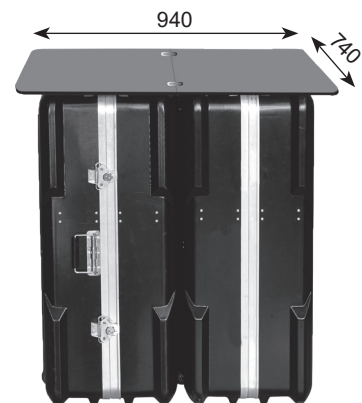
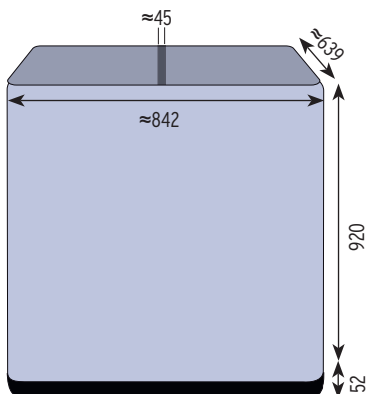
## Case & Counter



## Standard Case



## Double Case & Counter



## Fabric System

Produkt	Max Systembreite	Grafik Höhe	Grafik Breite
<b>2 Stangen gerade</b>	3300	1000 - 2750	Profillänge+Seiten
<b>2 Stangen gebogen 15°</b>	3300	1000 - 2750	Profillänge+Seiten
<b>3 Stangen gebogen 15°</b>	6600	1000 - 2750	Profillänge+Seiten
<b>3 Stangen gerade</b>	6600	1000 - 2750	Profillänge+Seiten
<b>3 Stangen gebogen 90°+gerade</b>	6800	1000 - 2750	Profillänge+Seiten

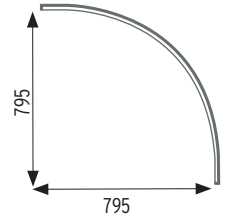
Max System Höhe 2900 mm

Profillänge	Profillänge
<b>Profil gerade</b>	<b>1100</b>
<b>Profil gebogen 15°, Innenradius</b>	1100
<b>Profil gebogen 15°, Außenradius</b>	1100
<b>Profil gebogen 90°, Innenradius</b>	1300

**Gebogenes Profil 15° 1100 mm**  
Grafik auf dem Außenradius 4,2 m.

**Gebogenes Profil 15° 1100 mm**  
Grafik auf dem Innenradius 4,2 m.

**Gerades Profil 1100 mm**  
Können einfach in die gewünschte Länge geschnitten werden.



**90° innere Kurve 1300 mm**

Package	Gewicht*
<b>Soft bag und 2 Stangen</b>	16,50
<b>Standard Case XL und 2 Stangen</b>	29,00
<b>Standard Case XL und 3 Stangen</b>	35,00
<b>Profil, gerade und gebogen 15°</b>	0,50
<b>Profil, gebogen 90°</b>	0,55

\*Gewicht ohne Profile. Kombinieren Sie Packages für größere Aufstellbreiten.



Wir empfehlen Flachkeder aus weichem PVC oder Silikon in 3x12 mm.

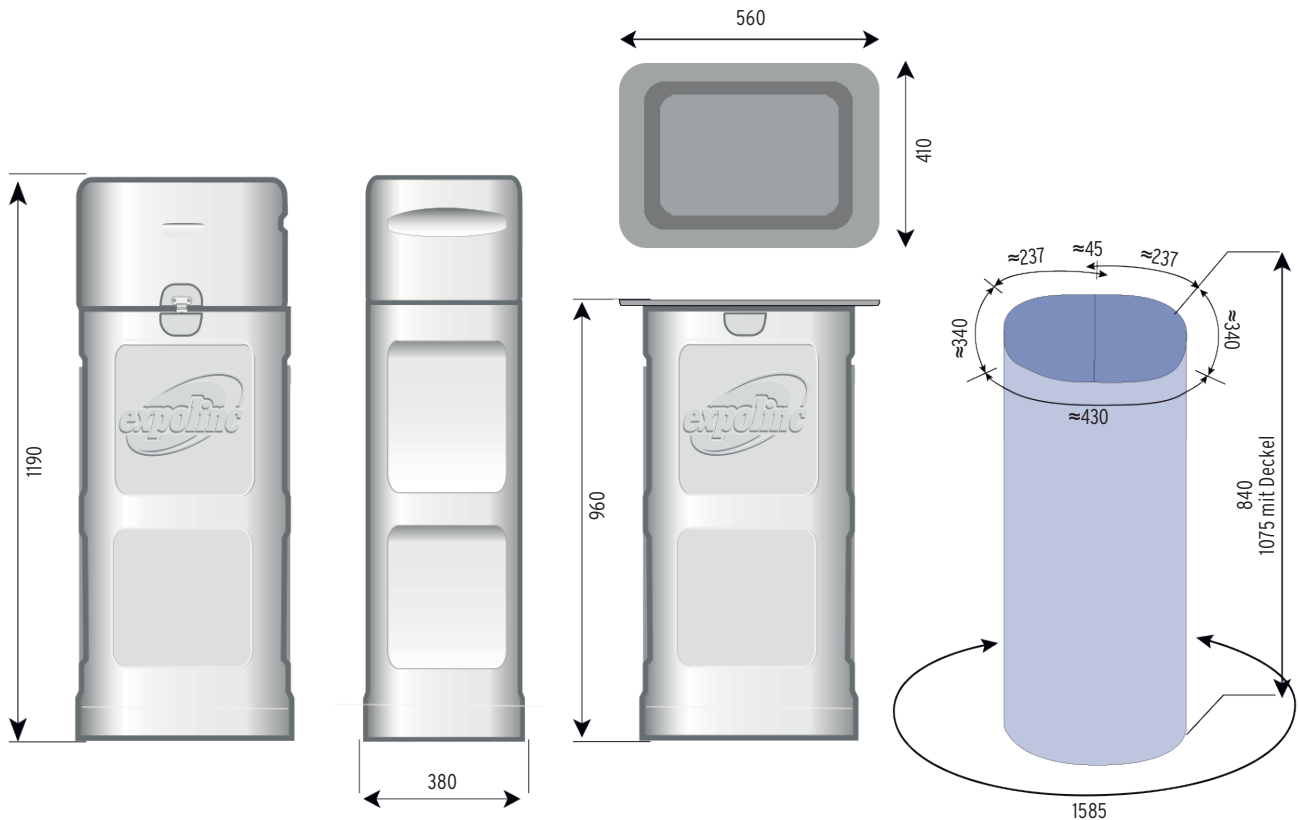


Addieren Sie eine Zugabe pro Seite von 100 mm um sie umzuschlagen + Kedernaht oben und unten.

## Standard Case XL

Produkt	Panelmaß	*Gewicht	Gewicht Deckelplatte
<b>Standard Case XL</b>	1585 x 840	11,5	2,5
<b>Standard Case XL</b>	1585 x 1075 mit Deckel	11,5	2,5

Die Panelstärke sollte zwischen 350-420 micron liegen. \*Deckelplatte und Zubehör ist nicht im Standard Case XL enthalten.

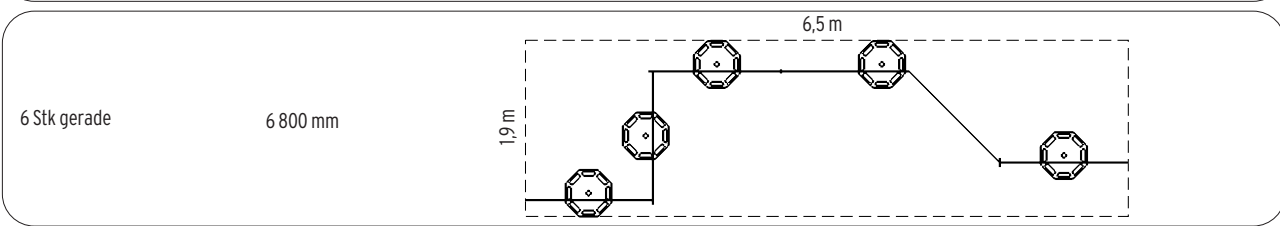
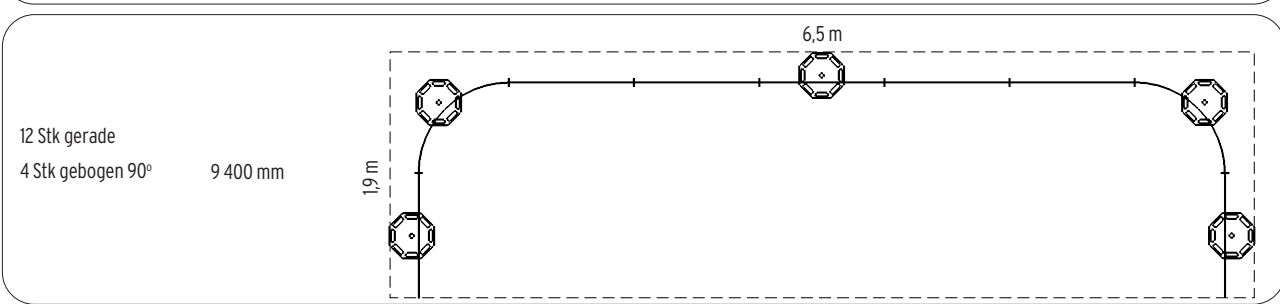
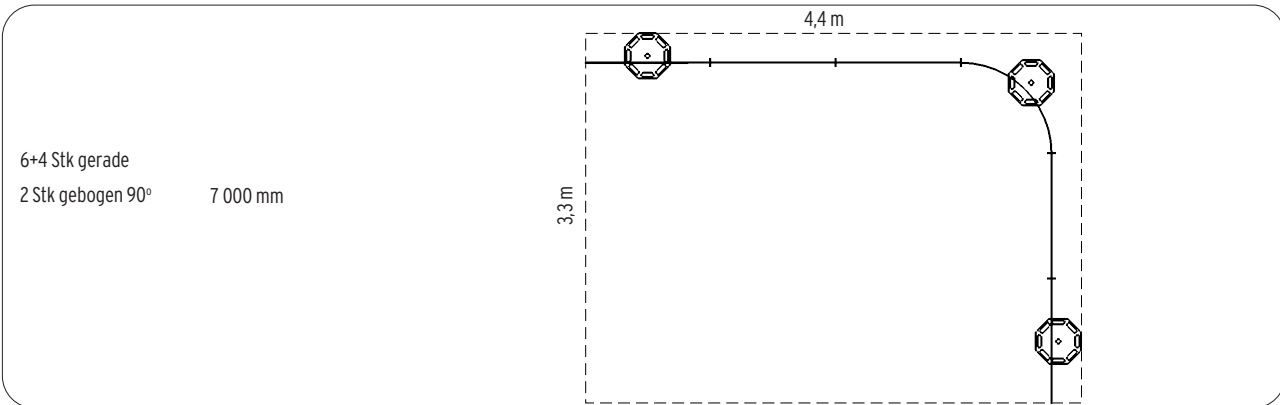
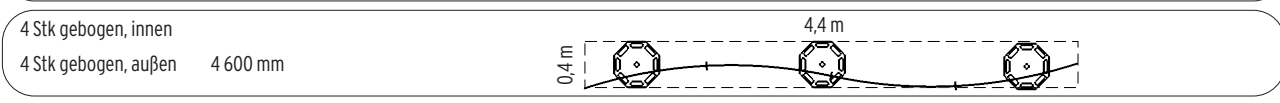
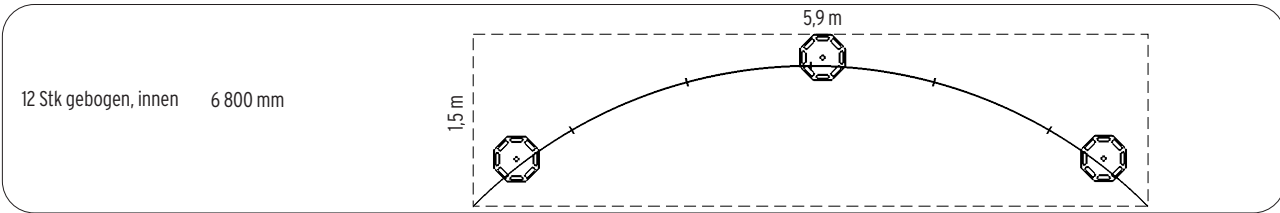
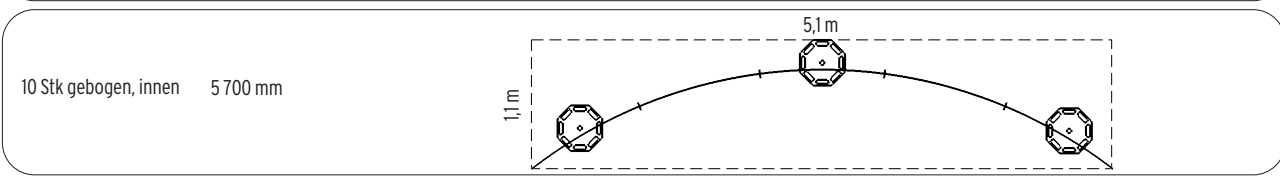
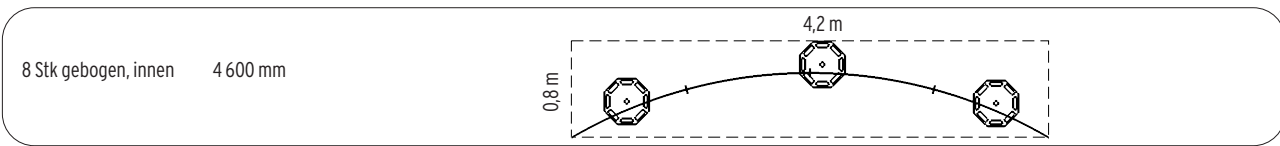
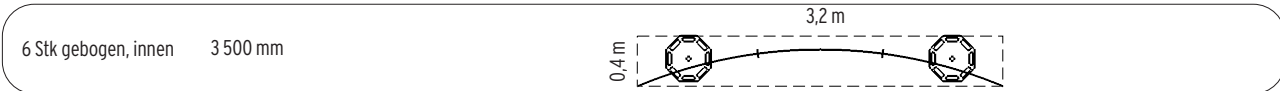
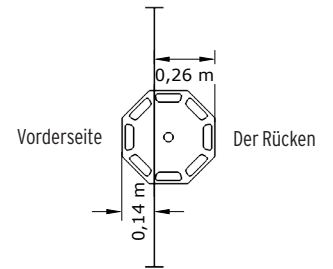




# Beispiele





Obere und untere Profile Grafik Breite inkl. 100 mm pro Seite

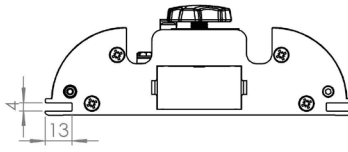
Biegung gesamt 30-45-60-75 bzw. 90 Grad



# LIGHT Frame

## Profile

Light Profil		875 mm
Profil 553		553 mm
Profil 803		803 mm
Profil 969		969 mm



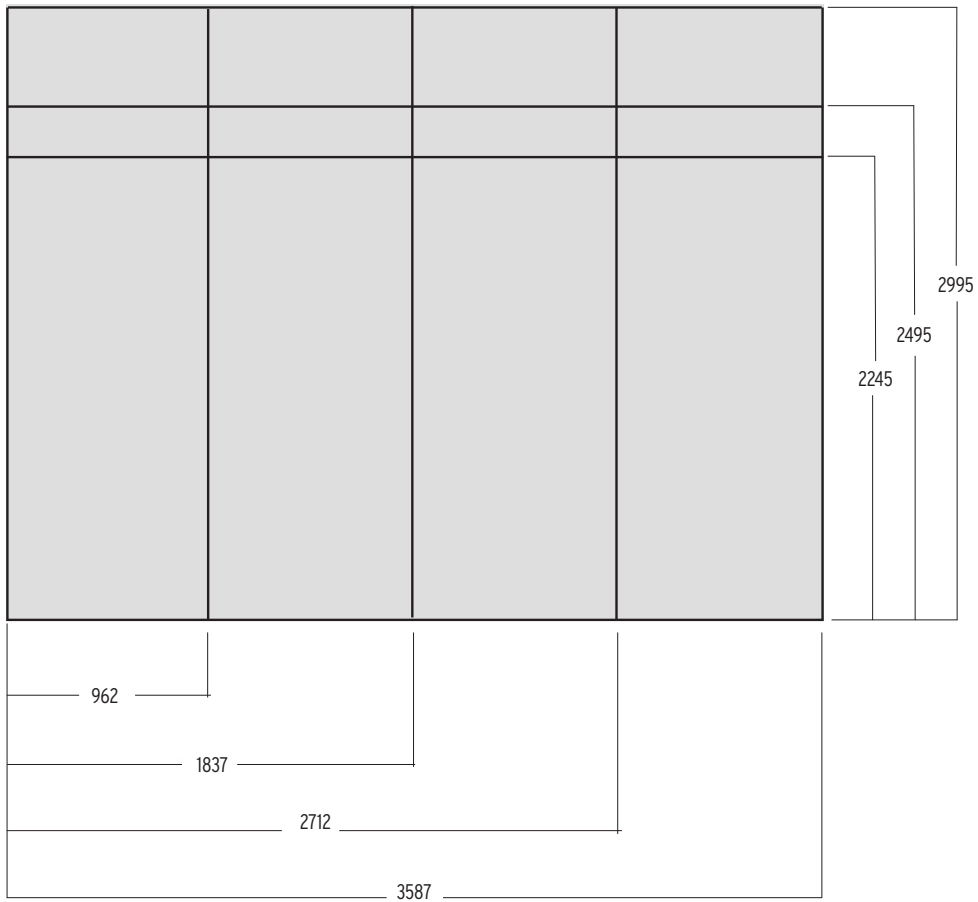
## Paket

**Gewicht**  
Basic/Standard Case/Travel

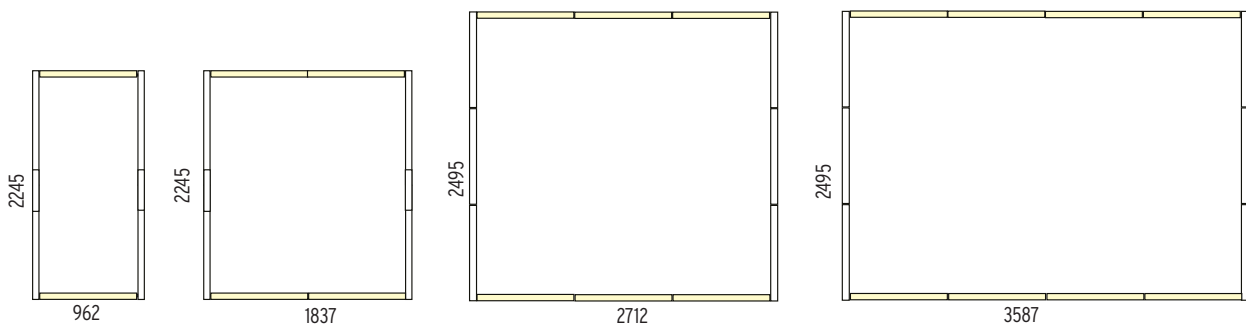
962x2495	28,5/N/A/27,3
1837x2495	35,4/40,2/33,5
2712x2495	42,5/46,2/39,5
3587x2495	50/53,1/46,4

## Rahmemaße

Max Empfehlung Flachkeder 14x3mm

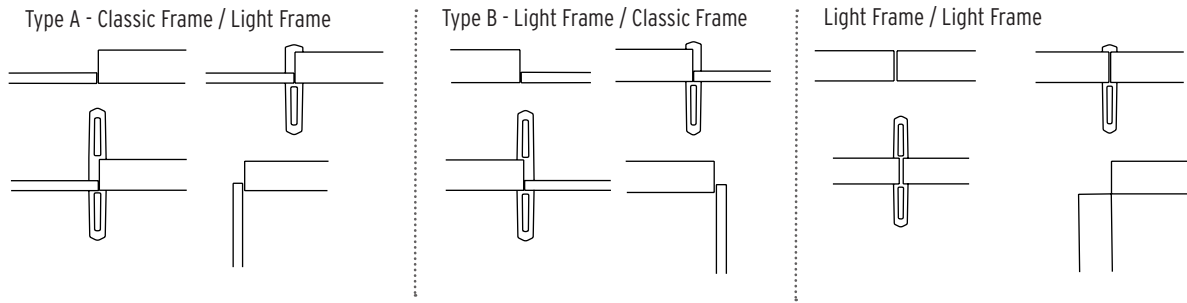


## Beispiele

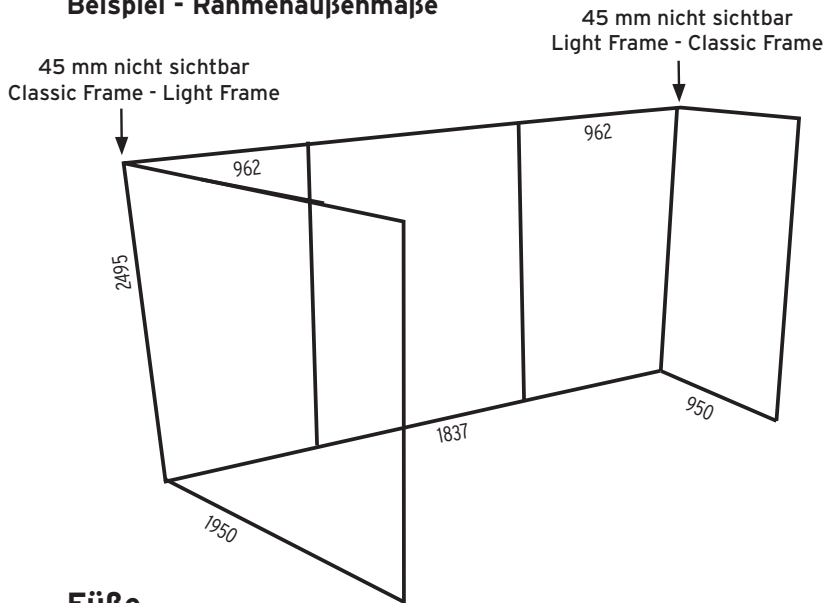


## Verbinder

45 mm der Grafik werden verdeckt bei Verbindung 90° zwischen Light Frame / Classic Frame



### Beispiel - Rahmenaußenmaße



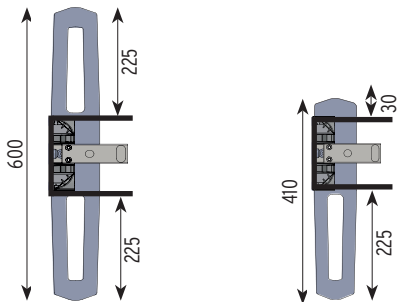
### Inhalt

- 1 Stk. 1837x2495 LF
- 2 Stk. 962x2495 LF
- 2 Stk. Verbinder 90°
- 2 Stk. Verbinder gerade
- 1 Stk. 1950x2495 CF
- 1 Stk. 950x2495 CF

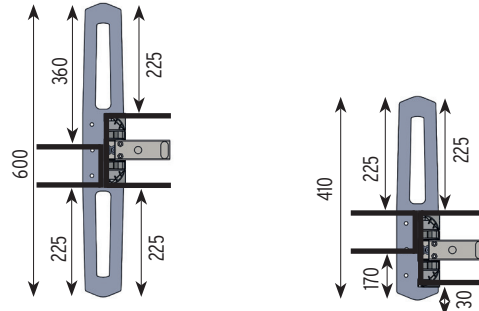
## Füße

Produkt	Gewicht
Doppelseitige Füße, Paar	4,1
Doppelseitiger Fuß, einzeln	2,1
Einseitige Füße, Paar	3,4
Einseitiger Fuß, links	1,7
Einseitiger Fuß, rechts	1,7
Doppelseitiger Verbinderfuß	2,1
Einseitiger Verbinderfuß	1,7

Füße, einseitige und doppelseitige

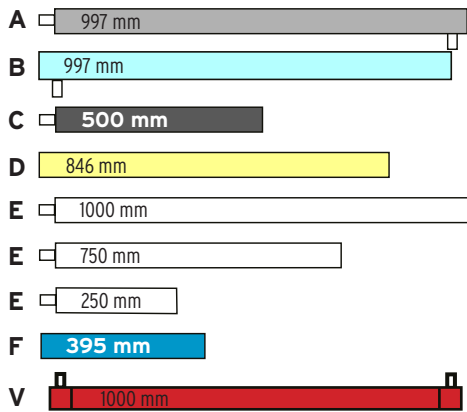


Verbinderfuß, einseitig und doppelseitig

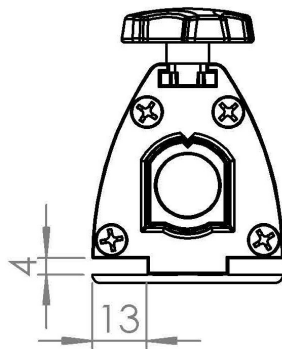


# Classic Frame

## Profile



## Flachkeder Aufnahme



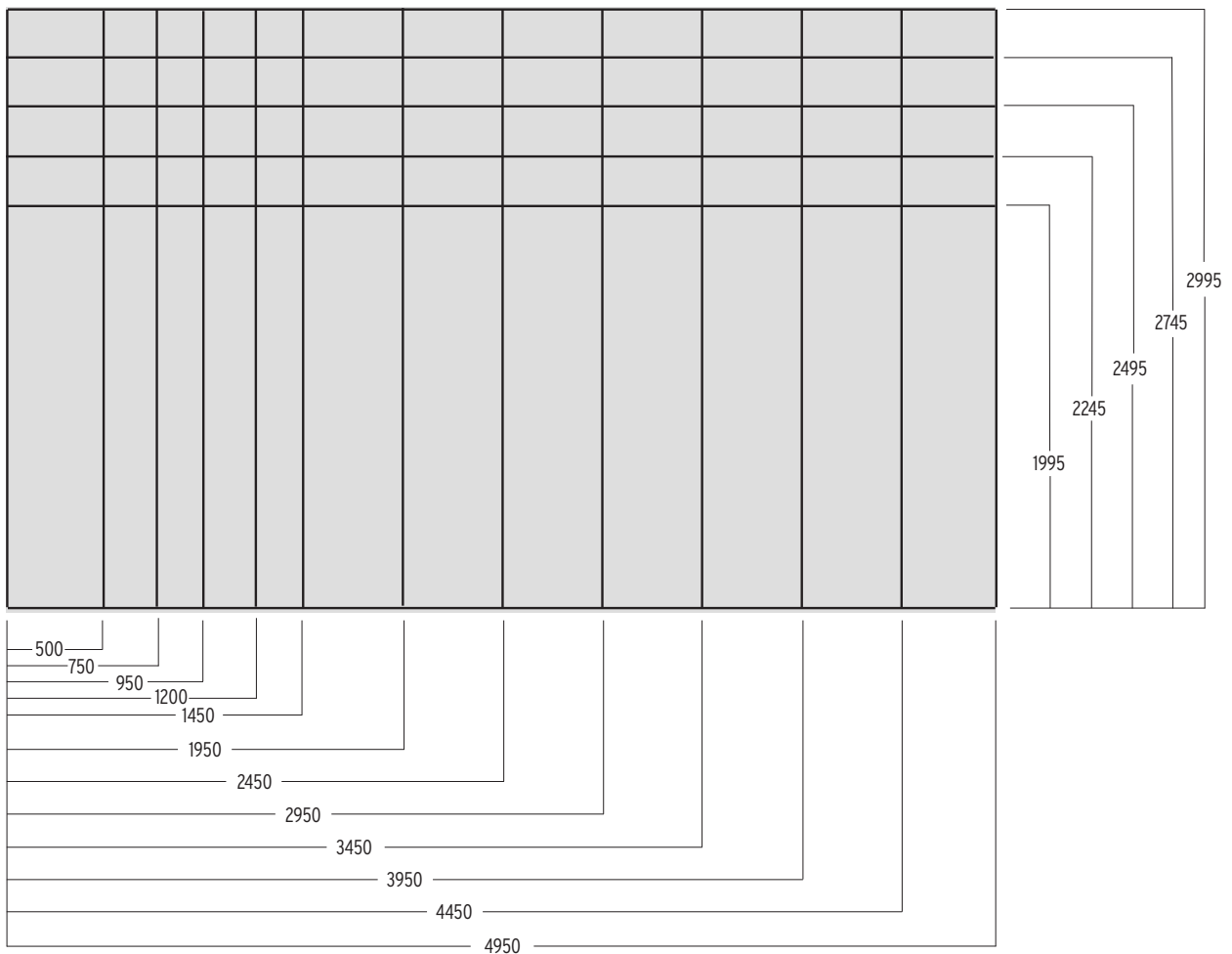
## Paket

Basic/Travel/Standard Case XL

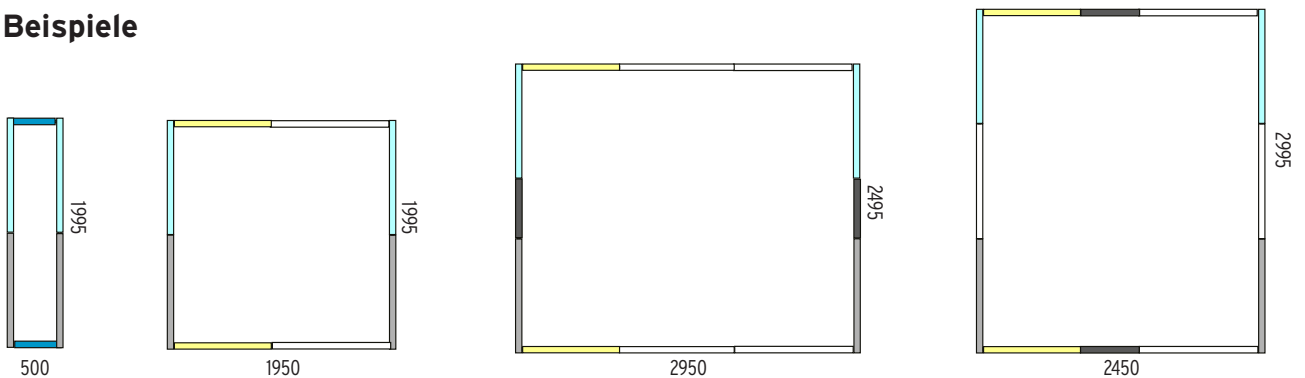
Paket	Gewicht
500x2495	9,5/NA/NA
950x2495	10,4/NA/NA
1950x2495	13,4/15,9/23,9
2950x2495	16,5/19,0/27,0
3950x2495	20,4/22,9/30,9
4950x2495	25,0/27,5/35,5

## Rahmenaußenmaße

Nutzen Sie einen 14x3mm Flachkeder!



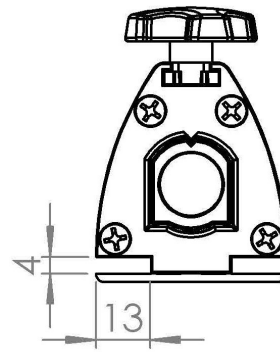
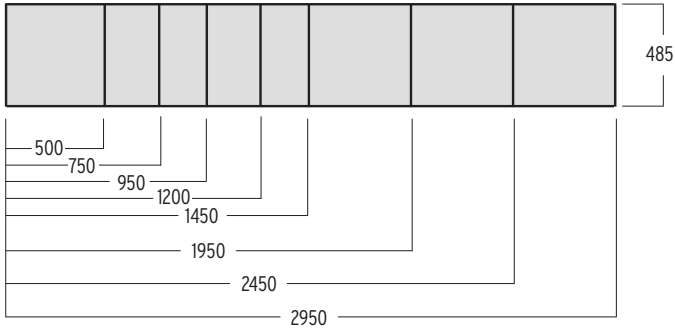
## Beispiele



## Classic Frame - Sky Bridge

### Rahmenaußenmaße

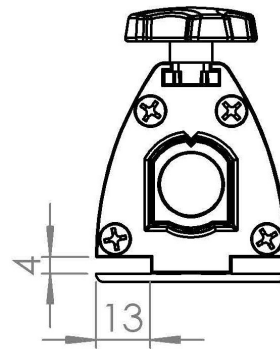
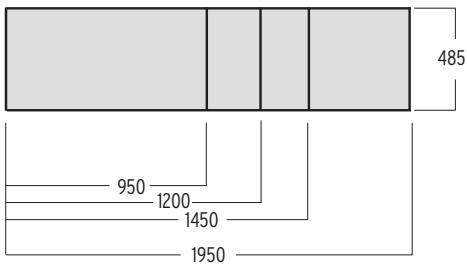
Nutzen Sie einen 14x3mm Flachkeder!



## Classic Frame - Header Kit

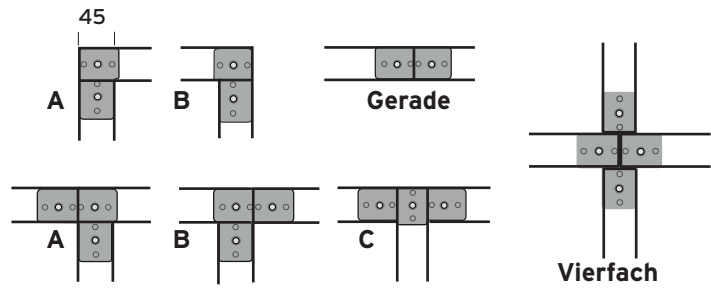
### Rahmenaußenmaße

Nutzen Sie einen 14x3mm Flachkeder!

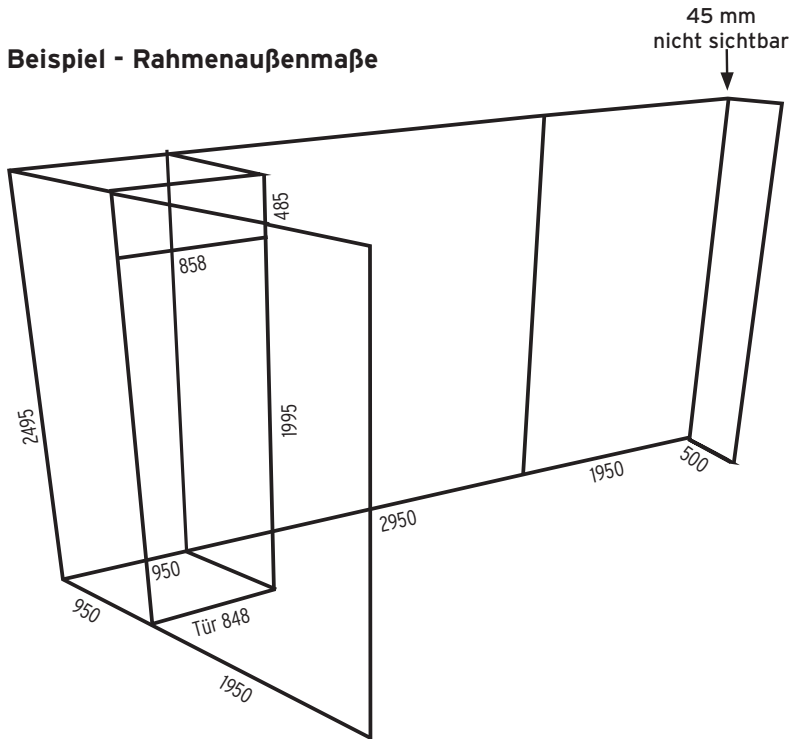


## Verbinder

Bei der Benutzung von Verbinder A-C werden 45 mm Grafik hinter dem Verbindungsprofil verdeckt.



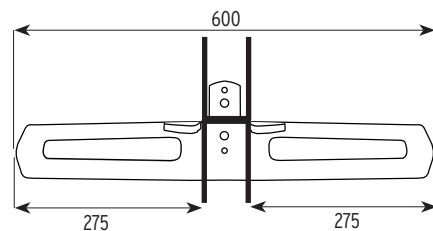
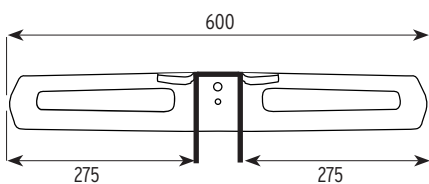
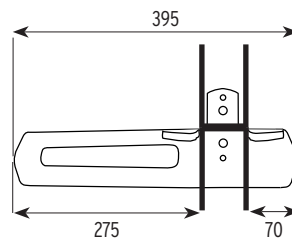
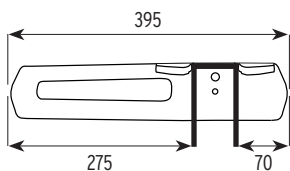
## Beispiel - Rahmenaußenmaße



**Inhalt**  
 2 Stück 1950x2495  
 1 Stück 2950x2495  
 1 Stück 500x2495  
 1 Kabine, mit Linkstür  
 Verbinder 90° Type B

## Füße

Produkt	Gewicht
Einseitiger Fuß	1,30
Doppelseitiger Fuß	1,80
Verbindungsfuß, einseitig	1,35
Verbindungsfuß, beidseitig	1,85



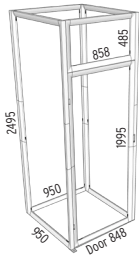
## Classic Frame - Kabine

Produkt	Gewicht
Kabine - Standard 2500mm	47
Kabine - Standard 3000mm	55
Kabine - XL 2500mm	63
Kabine - XL 3000mm	69

### Kabine - Äußere Rahmengröße

2500mm - Seiten	950x2495
2500mm - Tür	848x1995
2500mm - Header über der Tür	858x485
3000mm - Seiten	950x2995
3000mm - Tür	848x1995
3000mm - Header über der Tür	858x985

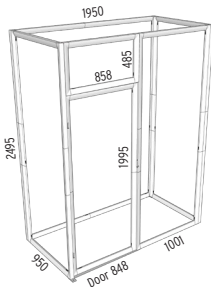
Standard 2500mm



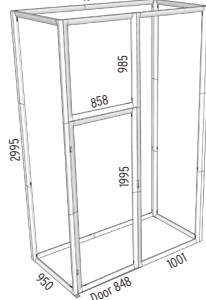
Standard 3000mm



XL 2500mm



XL 3000mm

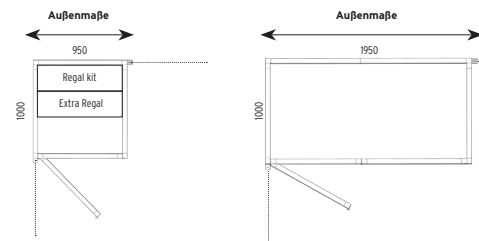


### Kabine - XL - Äußere Rahmengröße

2500mm - Seiten	950x2495
2500mm - Seiten	1001x2495
2500mm - Seiten	1950x2495
2500mm - Tür	848x1995
2500mm - Header über der Tür	858x485
3000mm - Seiten	950x2995
3000mm - Seiten	1001x2995
3000mm - Seiten	1950x2995
3000mm - Tür	848x1995
3000mm - Header über der Tür	858x985

### Regal kit für Kabine Standard

Regal kit für Kabine Standard	900 x 260
Extra Regal für Kabine Standard	900 x 260



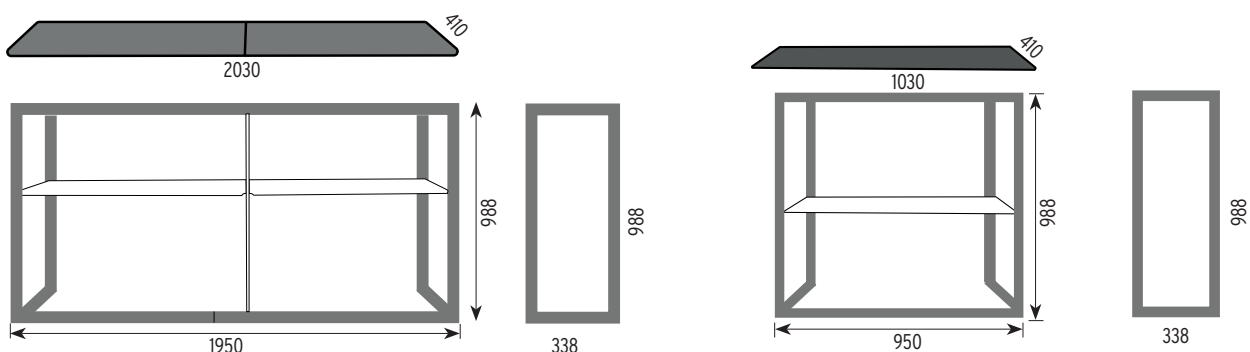
## Classic Frame - Zubehör

Produkt	Standard Höhe + Empfohlene Breite
Vorhang	2495 x 1350

## Classic Frame - Theke

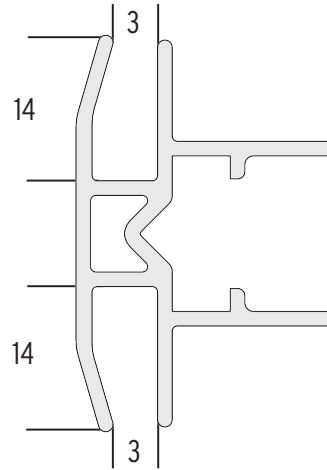
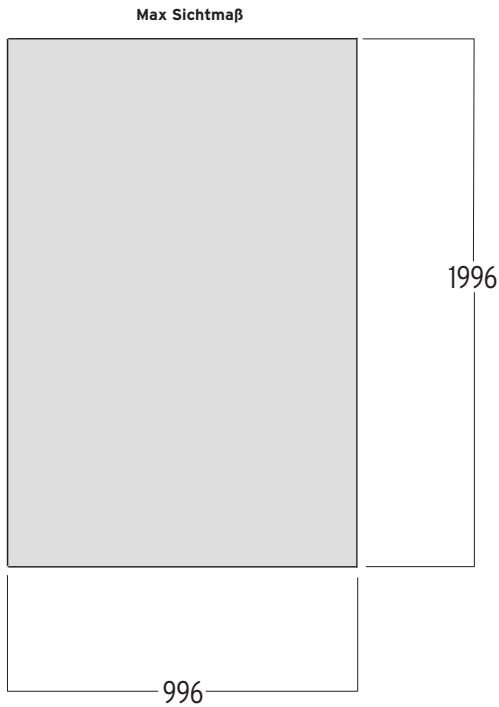
Produkt	Anzahl Grafiken	Grafikgröße	Gewicht*
Classic Frame Theke, 2 m im Standard Case XL	1 Stk	Front	1950x988
	2 Stk	Seiten	338x988
Classic Frame Theke, 1 m im Standard Case XL	1 Stk	Front	950x988
Classic Frame Theke, 1 m im Travel Tasche	1 Stk	Front	950x988
	2 Stk	Seiten	338x988

\*Gewicht inkl. Standard Case XL bzw. Tasche.



## Fabric Stand

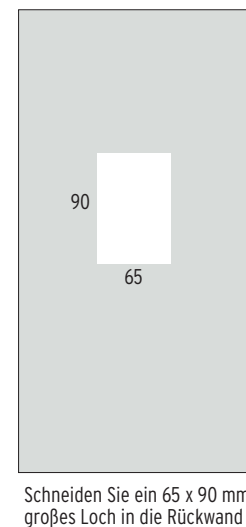
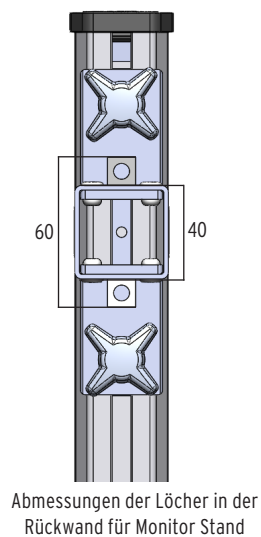
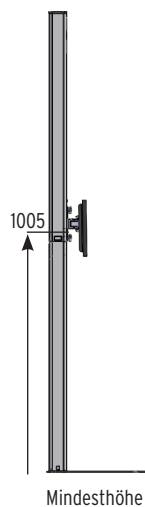
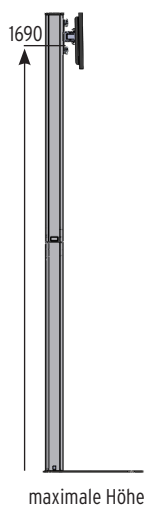
Produkt	Rahmemaße	Gewicht
Fabric Stand mit Füßen	996 x 1996	4,6
Fabric Stand mit Flat Base	996 x 1996	6,1



Max Empfehlung Flachkeder 14x3mm

## Monitor Stand

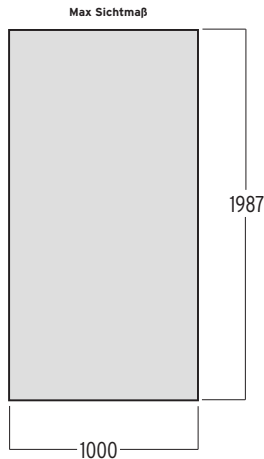
Produkt	Maximales Bildschirmgewicht	System Höhe	Gewicht
Monitor Stand	15 kg (über 55")	1810 mm	14 kg



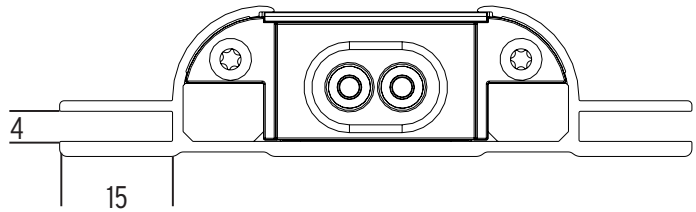


## Light Frame Mini

Produkt	Rahmenseitenmaß	Gewicht
Light Frame mini	1000 x 1987	8,5

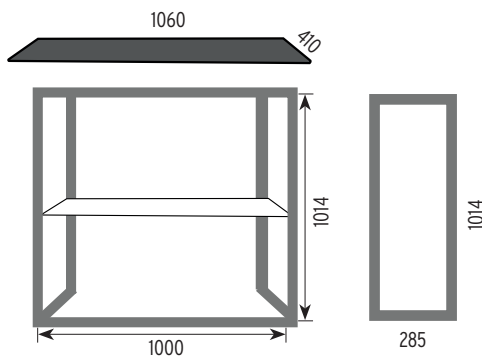


Max Empfehlung Flachkeder 14x3mm

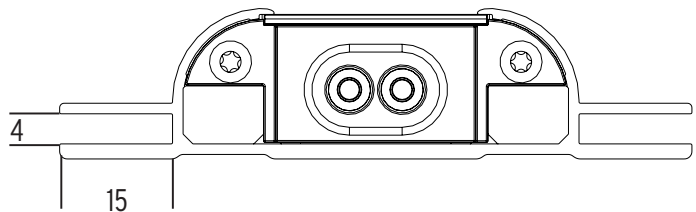


## Light Frame Counter

Produkt	Anzahl Grafiken	Rahmenseitenmaß	Gewicht*
Light Frame Counter	1 Stk front	1000x1014	19
We recommend a blackout fabric on the backside	1 Stk Rückseite	1000x1014	
	2 Stk Seiten	285x1014	



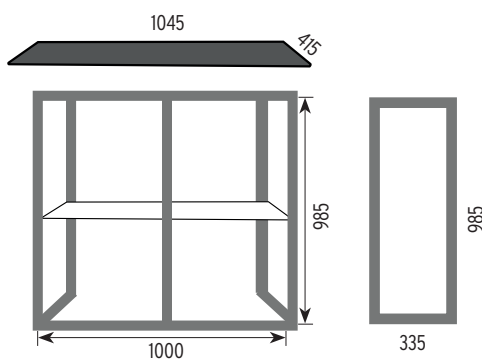
Max Empfehlung Flachkeder 14x3mm



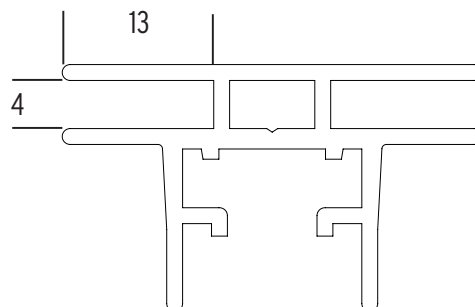
## Fold Out Counter

Produkt	Anzahl Grafiken	Rahmenseitenmaß	Gewicht*
Fold Out Counter	1 Stk front	1000x985	16.2
	2 Stk Seiten	335x985	

\*Gewicht inkl. Transporttasche mit Rollen



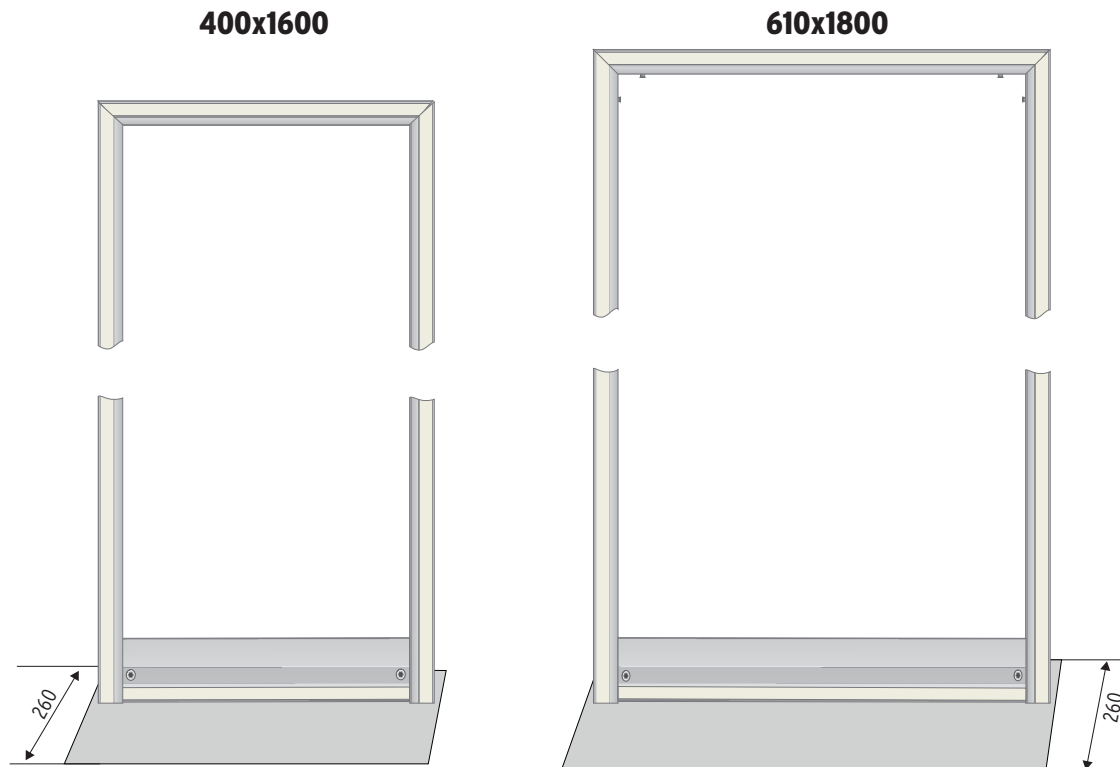
Max Empfehlung Flachkeder 14x3mm



## Magnet Frame

Produkt	Art. nr.	Panelmaß	Gewicht
<b>400 x 1600</b>	6451	400 x 1585	2,9
<b>610 x 1800</b>	6454	610 x 1785	3,8

Die Panelstärke sollte zwischen 350-420 micron liegen. 2 Panels für doppelseitiges System.



## Magnet Frame mit Flat Base (gekauft 2020 oder früher)

Produkt	Panelmaß	Gewicht Flat Base	Gewicht Magnet Frame
<b>400 x 1600</b>	400 x 1585	1,1	1,8
<b>400 x 1800</b>	400 x 1785	1,1	1,9
<b>610 x 1600</b>	610 x 1585	1,7	2,0
<b>610 x 1800</b>	610 x 1785	1,7	2,1

Die Panelstärke sollte zwischen 350-420 micron liegen. 2 Panels für doppelseitiges System.

## Magnet Frame mit Panel Base (gekauft 2020 oder früher)

Product	Panelmaß	Gewicht Panel Base	Gewicht Magnet Frame
<b>400 x 1600</b>	400 x 1535	1,7	1,8
<b>400 x 1800</b>	400 x 1735	1,7	1,9
<b>610 x 1600</b>	610 x 1535	2,5	2,0
<b>610 x 1800</b>	610 x 1735	2,5	2,1

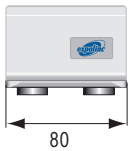
Die Panelstärke sollte zwischen 350-420 micron liegen. 2 Panels für doppelseitiges System.

## Panel Base

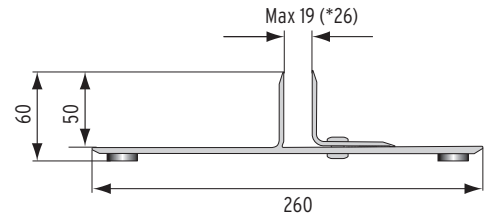
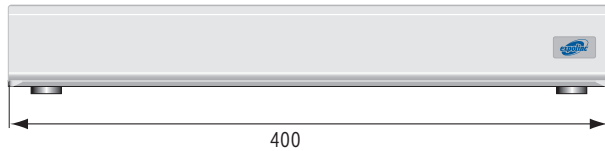
Produkt	Anzahl Panels	Max Paneldicke	Gewicht
<b>Panel Base 80 (Paar)</b>	1 Stk	19	0,7
<b>Panel Base 400</b>	1 Stk	19	1,7
<b>Panel Base 610</b>	1 Stk	19	2,5
<b>Panel Base 1220</b>	1 Stk	7 - 26	7,2

Es sind die meisten Materialien bis 19 mm Stärke nutzbar. Die max. empfohlene Panelhöhe liegt - je nach Material - bei 1800 mm. Bitte beachten Sie das die unteren 50 mm durch die L-Extrusion nicht sichtbar sind.

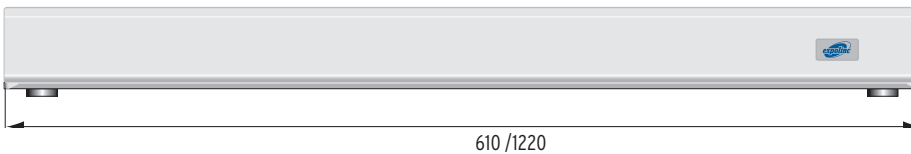
### Panel Base 80



### Panel Base 400



### Panel Base 610/1220

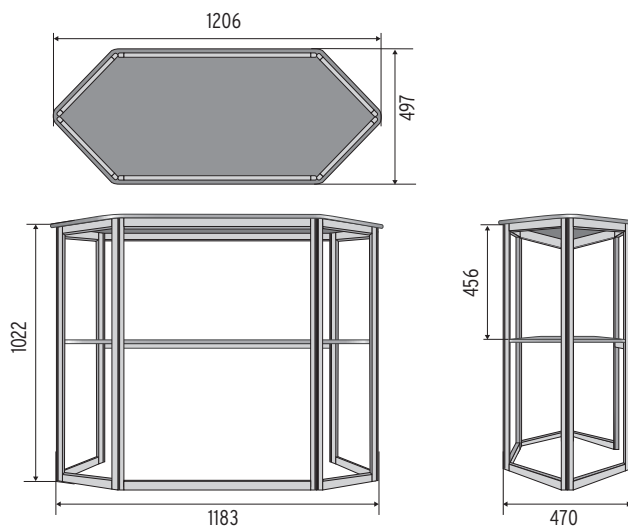


## Stand Up

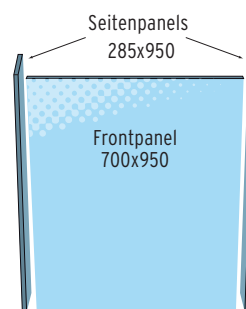
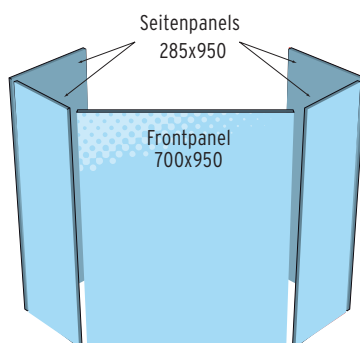
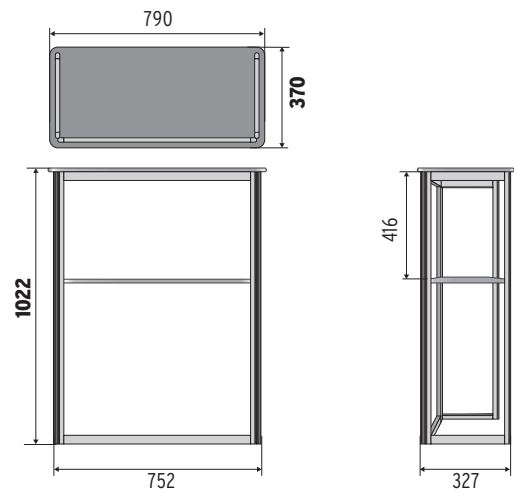
Produkt	Anzahl Panels	Panelmaß	Sichtmaß	Gewicht
<b>Universal Counter</b>	1 Stk	Front	700 x 950	17,5
	4 Stk	Seiten	285 x 950	275 x 940
<b>Info Counter</b>	1 Stk	Front	700 x 950	9,5
	2 Stk	Seiten	285 x 950	275 x 940

Die maximale Paneldicke beträgt 7 mm. Nutzen Sie Clips ab einer Paneldicke <5 mm.

### Stand Up Universal Counter



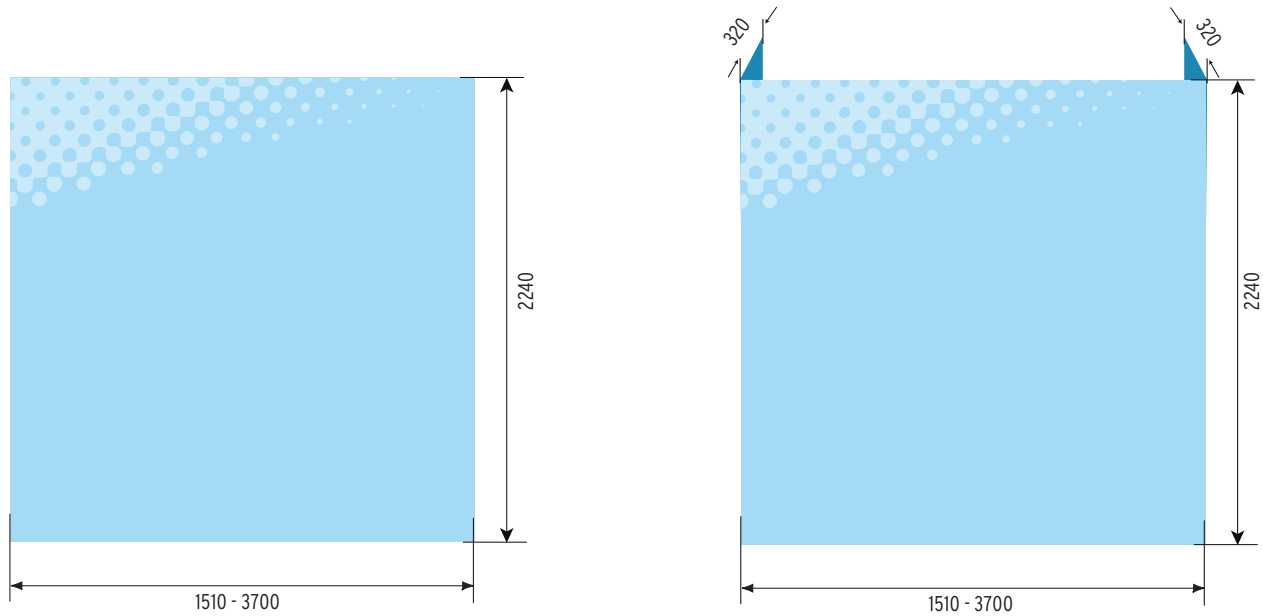
### Stand Up Info Counter



## Soft Image

Produkt	Panelmaß Frontpanel	Panelmaß Seitenteile	Gewicht*
<b>Soft Image 2 x 3</b>	1510 x 2240	2150 x 2240	7,0
<b>Soft Image 3 x 3</b>	2240 x 2240	2880 x 2240	9,2
<b>Soft Image 4 x 3</b>	2970 x 2240	3610 x 2240	11,14
<b>Soft Image 5 x 3</b>	3700 x 2240	4340 x 2240	13,6

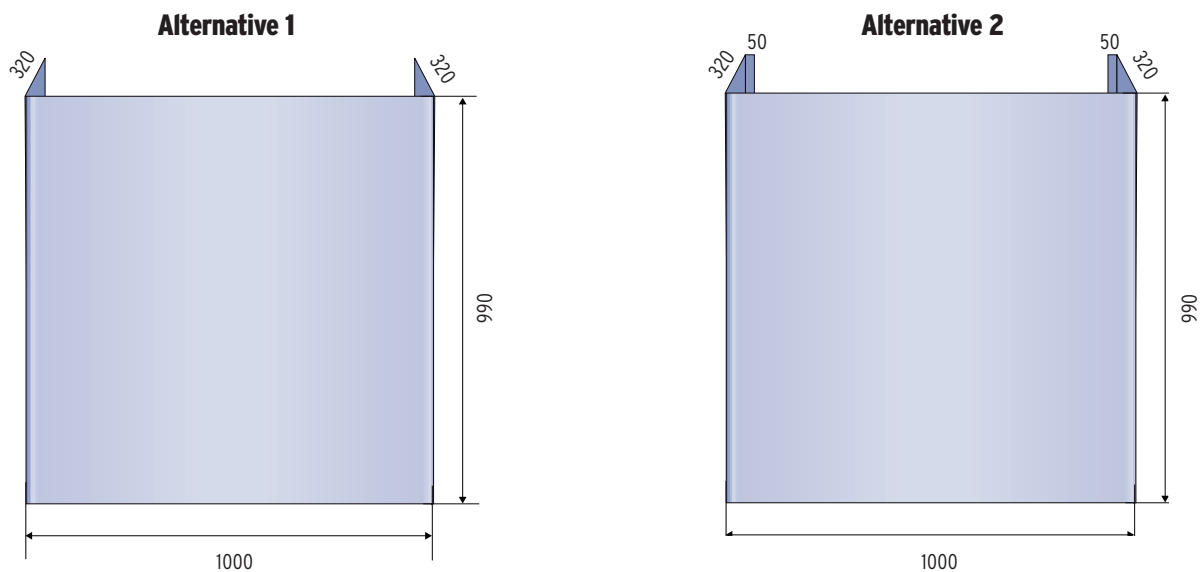
\*Gewicht Systeme. Die oberen Abmessungen sind die tatsächlichen Maße, durch die Elastizität von Textilien können die Abmessungen variieren.



## Soft Image Counter

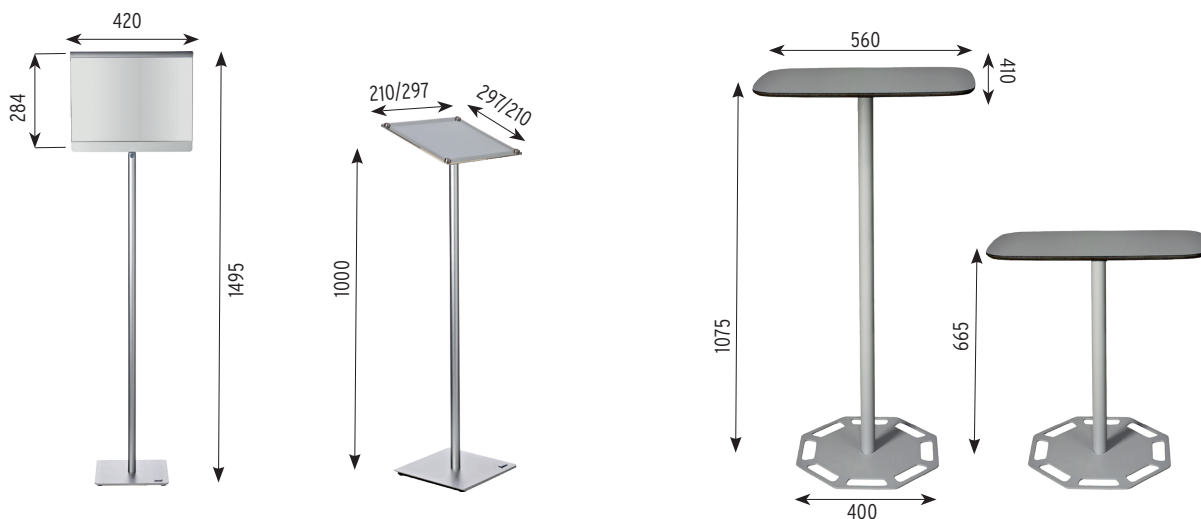
Produkt	Panelmaß	Gewicht
<b>Soft Image Counter Alternative 1</b>	1640 x 990	10,5
<b>Soft Image Counter Alternative 2</b>	1740 x 990	10,5

\*Die oberen Abmessungen sind die tatsächlichen Maße, durch die Elastizität von Textilien können die Abmessungen variieren.



## Info Stand & Portable Table

Produkt	Max Bildmaß	Sichtmaß	Gewicht
<b>Info Stand - gerade</b>	297x420 (Querformat A3)	284x420	4,8
<b>Info Stand - abgewinkelt</b>	210x297 (Hochformat A4) <i>oder</i>	210x297 (Hochformat A4) <i>oder</i>	
	297x210 (Querformat A4)	297x210 (Querformat A4)	5,2
<b>Portable Table</b>			10,0



## Brochure Stand

Produkt	Anzahl Taschen	Maße der Taschen	Gewicht
<b>Brochure Stand inkl. Nylon Tasche</b>	4 Stk A4	220 x 330	4,9
<b>Brochure Stand inkl. Hard Case</b>	4 Stk A4	220 x 330	8,4

## Brochure Stand Double

Produkt	Anzahl Taschen	Maße der Taschen	Gewicht
<b>Brochure Stand Double inkl. Nylon Tasche</b>	5 Stk A4	220 x 330	5,2
<b>Brochure Stand Double inkl. Hard Case</b>	5 Stk A4	220 x 330	8,7

## Graphic Profile

Produkt	Max. Dicke mikron	Gewicht Kg/m
<b>Alle Modelle</b>	800	0,35

BESUCHEN SIE [WWW.EXPOLINC.DE](http://WWW.EXPOLINC.DE) FÜR AUFBAU  
FILME UND DOWNLOADS.



EXPOLINC AUFBAU FILME



HEAD OFFICE SWEDEN: Expolinc AB, Archimedesvägen 6, SE-168 66 BROMMA. Tel +46-8-54644400. info@expolinc.se, www.expolinc.com  
GERMANY, SWITZERLAND: Expolinc GmbH, Schulze-Delitzsch-Str. 8, 68542 HEDDESHEIM. Tel +49(0)6203 938480, info@expolinc.de, www.expolinc.de  
U S A: Expolinc Co., PO Box 218, 1091 County Road 26, Marengo, OH 43334 TOLL FREE 1-800-319-0025. info@expolinc.us, www.expolinc.us  
AUSTRIA, CZECH REPUBLIC, HUNGARY: Tel: +43 660 644 0701, roland@expolinc.at  
FRANCE: Tel +33 (0) 6 59 47 98 54, denis@expolinc.com